



## РУКОВОДСТВО ПО ЭКСПЛУАТАЦИИ

ТВ-приставки RASSE-001

Товар сертифицирован и соответствует необходимым государственным стандартам РФ. ЕАС Технические регламенты ТС 004/2011 и ТС 020/2011.

Производитель:  
ООО "Новые Телеком Решения"

### КОМПЛЕКТАЦИЯ:

- ТВ-приставка
- Блок питания 5В 2А
- Кабель HDMI
- Кабель AV (mini-jack 3.5 мм — 3xRCA)
- Универсальный пульт ДУ и элемент питания CR2032
- Гарантийный талон
- Руководство по эксплуатации

### ЗАПУСК И АКТИВАЦИЯ ПРИСТАВКИ

1. Подключите приставку к телевизору кабелем HDMI . Если у телевизора нет HDMI порта, воспользуйтесь портом CVBS.

*При одновременном подключении кабеля в порт HDMI и CVBS приоритет передачи сигнала отдается HDMI.*

2. Подключите приставку к розетке - порт DC IN.

3. Подключите приставку к интернету кабелем Ethernet через порт LAN.

*Для первого запуска и дальнейшего использования ТВ-приставки рекомендуется использовать проводное соединение Ethernet кабелем.*

Если вы подключаете приставку через WiFi, на экране «Настройка подключения» нажмите «Настройки». Далее выберите закладку «WiFi подключение», выберите домашнюю сеть из списка и введите пароль, если необходимо.

Если всё подключено правильно и есть доступ в интернет, начнется загрузка обновления программного обеспечения.

*Не отключайте устройство от сети питания и интернета до окончания загрузки. Во время обновления приставка может автоматически перезагружаться.*

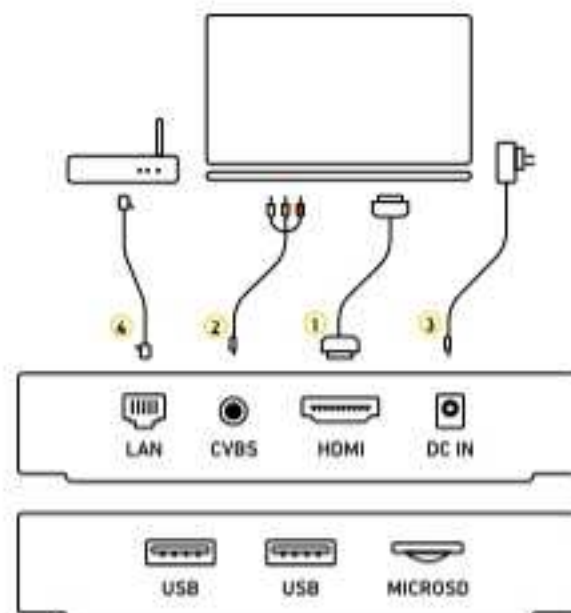
После окончания загрузки и установки обновлений приставка готова к работе.

При возникновении проблем обращайтесь в службу поддержки 8 800 700 80 00 или пишите на [internet@beeline.ru](mailto:internet@beeline.ru)

### ПОРТЫ ПОДКЛЮЧЕНИЯ

LAN	порт Ethernet (подключение к интернет)
CVBS	аудио-видеовыход mini-jack 3.5 мм
HDMI	порт передачи цифровых видеоданных разъем для подключения блока
DC IN	питания 5В 2А
USB	2 разъема
MicroSD	слот для подключения карты памяти

ТВ-приставка оборудована встроенным модулем Wi-Fi: 2x2 b/g/n 2,4 и 5 ГГц



## БЕЗОПАСНОЕ РАЗМЕЩЕНИЕ И ЭКСПЛУАТАЦИЯ ПРИСТАВКИ



Используйте приставку в хорошо проветриваемом месте при комнатной температуре.

Не оставляйте приставку на солнечном свете или вблизи обогревателей.

Если приставка находилась в холоде, подождите 30 минут прежде чем подключать её.



Не трясите, не роняйте приставку, не ставьте на нее предметы.

Не вскрывайте корпус и не помещайте посторонние предметы в отверстия корпуса приставки.



Приставка не должна контактировать с водой или с источником повышенной влажности.



Используйте приставку только с блоком питания, входящим в комплект.

Не допускайте зажимания, перетирания или иных механических повреждений кабеля питания.



Условия ремонта описаны в гарантийном талоне.

## НАСТРОЙКА УНИВЕРСАЛЬНОГО ПУЛЬТА ДИСТАНЦИОННОГО УПРАВЛЕНИЯ — ПДУ



Чтобы включить пульт, установите батарейку, входящую к комплект. Если батарейка установлена правильно, световой индикатор будет мигать после нажатия на любую кнопку.

Для управления устройствами пульт и управляемое устройство должны находиться в зоне прямой видимости.

Ваш новый пульт можно настроить для управления телевизором. Для этого необходимо перейти в режим обучения.

### КНОПКИ И ИНДИКАТОРЫ

Вкл/выкл приставку

Поиск

Вызов меню

Громкость

Перейти в раздел ТВ

Инфракрасный сенсор

Световой индикатор

Вкл/выкл телевизор

Раздел с рекомендациями

Навигация

Переключение каналов

Перейти в каталог фильмов



## РЕЖИМ ОБУЧЕНИЯ

На пульте можно запрограммировать кнопки переключения каналов, управления громкостью, выбор источника сигнала и включения/выключения телевизора.

1. Расположите пульты приставки и телевизора напротив друг друга на расстоянии нескольких сантиметров так, чтобы ИК сенсоры были направлены друг на друга.
2. На пульте приставки удерживайте кнопку вкл/выкл ТВ в течение 5 секунд. Режим обучения успешно активирован, если мигающий световой индикатор загорелся ровным светом.
3. На пульте приставки нажмите кнопку, которую вы хотите обучить. Если световой индикатор начал мигать, пульт готов к обучению.
4. Нажмите соответствующую кнопку на пульте телевизора. Если световой индикатор мигнул 3 раза — кнопка обучена.

Когда световой индикатор снова загорится ровным светом, вы можете повторить последовательность для настройки других кнопок.

Для выхода из режима обучения нажмите кнопку MENU пульта приставки. Световой индикатор погаснет.